

LUFTFARTSDIREKTORATET
GL. KONGEVEJ 60
1850 KØBENHAVN V
TLF.: (01) 31 48 48

MEDDELELSER FRA LUFTFARTSDIREKTORATET

LUFTDYGTIGHEDSANVISNINGER

59- 17- 6

Model KZ III alle series - Modifikation af Understel.

Der er indtruffet flere tilfælde af brud på KZ.III luftfartøjers understelsben, idet friktionsbremsens konus rives løs fra det indvendige rør i fjederbenet.

Således foranlediget foreskriver luftfartsdirektoratet, at samtlige KZ III understel skal modificeres i henhold til KZ ændringsmeddelelse nr 26.

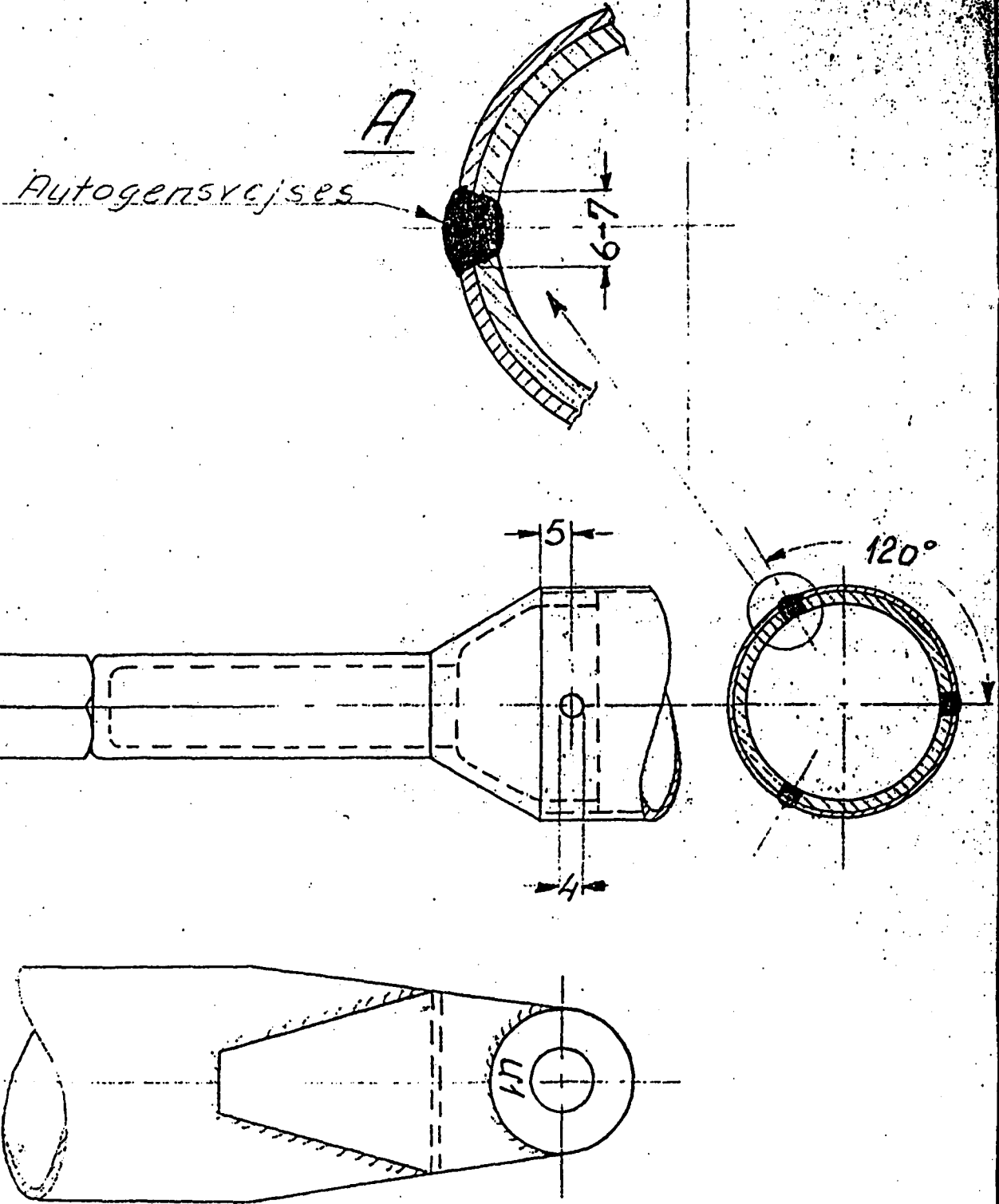
Modifikationen skal indføres inden 1 maj 1959, og notat om denne skal indføres i respektive luftfartøjers journaler.

Ændringsmeddelelse

Nr. 26

Antal sider 2

Side 2



SKANDINAVISK AERO INDUSTRI A/S

COPENHAGEN, DENMARK

Kontr.	2	A	Afrenses Skrub Slot Silbes Poleret Pudses	Materiale:	Eksp	g			
Kalk.						i			
Kontr.	13.5	HL				e			
Tegn.	13.5	R.H.				d			
Dato		Navn	Maale- stok	1:1 2:1	Plan Nr.	a			
					Antal Pl.	Bogst.	Rettet fra	Dato	Navn

Ladmandia Fiederchen

Nr: 1121-03

U-1